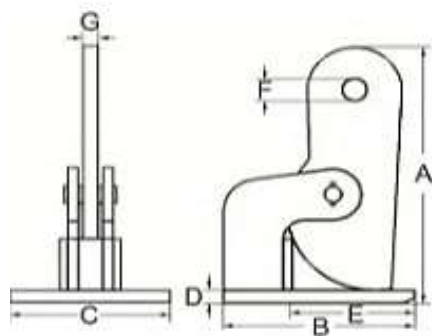


Hebeklemme Greifbereich 0-60 mm



Typ: McBull

Anwendung: Waagrecht Hebeklemmen dienen zum horizontalen Heben und für den Transport von formstabilen Stahlblechen und Stahlblechpaketen. Das geeignete Ketten-Gehänge ist auf Wunsch gesondert mit lieferbar.

Hinweis: Beim Transport von nur 2 Hebeklemmen besteht die Gefahr, dass das Ladegut schwingt. Das Ladegut sollte an 3 besser 4 Punkten angeschlagen werden.

Die Tragfähigkeit reduziert sich bei Schrägstellung, siehe Traglastdiagramm. Unter dem Ladegut von Hebeklemmen ist der Aufenthalt verboten.

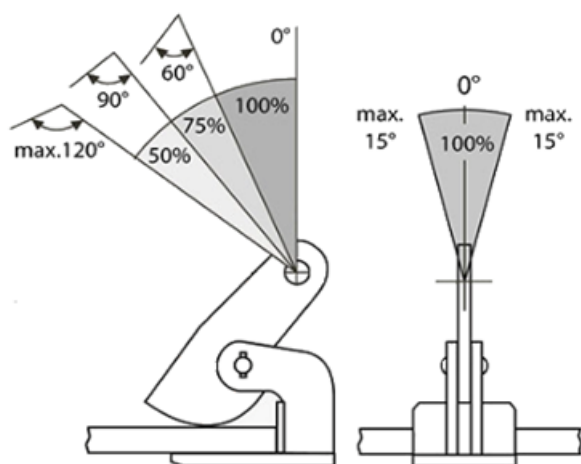
Beispielhaftes Modell

Artikel-nummer	Tragfähigkeit in kg	Greifbereich in mm	Maß-Tabelle in mm							Gewicht in kg
			A	B	C	D	E	F	G	
HK0100060	1.000	0-60	260	180	80	12	120	25	16	6,0
HK0200060	2.000	0-60	295	180	80	16	120	25	16	7,5
HK0300060	3.000	0-60	303	220	90	18	145	30	16	10,0
HK0400060	4.000	0-60	295	220	90	20	145	30	20	11,5
HK0500060	5.000	0-60	310	220	110	25	135	30	25	15,5
HK1000060	10.000	0-60	330	220	130	30	135	40	30	23,0

Die Angaben können je Artikel leichte Abweichungen enthalten!

Wichtig

Diese Hebeklemmen dürfen nur Paarweise verwendet werden!



Tragfähigkeit bei Schrägstellung

